

CV282111
Индукционная варочная поверхность со встроенной вытяжной системой
Рама из нержавеющей стали
Ширина 80 см
Отвод/рециркуляция воздуха
Поставляется без воздуховодов

Рама из нержавеющей стали
Возможность объединения прямоугольных конфорок в зону flex.
Свободное размещение посуды внутри зоны flex.
Высокоэффективная вентиляционная система, встроенная в варочную поверхность
Полностью автоматические функции вентиляционной системы
Большой металлический жирулавливающий фильтр с высокой степенью абсорбции жира
Энергосберегающий мотор с низким уровнем шума
Отвод или рециркуляция воздуха
Модуль рециркуляции воздуха с активными угольными фильтрами: компактный воздуховод встраивается в мебель, легкая замена фильтра
Панель управления Twist-Rad со съёмным магнитным переключателем
Простое управление всеми функциями с помощью двухцветного дисплея

Зоны нагрева

2 комбинируемые индукционные конфорки 19x23 см (2200 Вт, с функцией Booster 3700 Вт), при совмещении 38x23 см (3300 Вт, с функцией Booster 3700 Вт).

Производительность вытяжной системы

Производительность и уровень шума при уровне мощности 3/ Интенсивный: Производительность указана по EN 61591. Уровень шума - по EN 60704-3. Уровень звукового давления - по EN 60704-2-13. Снижение запахов в режиме циркуляции - по EN 61591. Циркуляция воздуха: 497 / 627 м³/ч. 67 / 72 dB (A) re 1 pW. 55 / 61 dB (A) re 20 µPa.

Управление

Панель управления Twist-Rad со съёмным магнитным переключателем
Удобное управление с помощью двухцветного дисплея (белый/оранжевый).
Маркировка индукционных конфорок. Электронное управление мощностью до 17 ступеней мощности ступеней. Вытяжная система: 3 уровня мощности и 1 интенсивный режим.

Особенности

Функция прямоугольных зон нагрева. Автоматическое распознавание посуды при включенной варочной поверхности.
Функция профессионального приготовления.
Сенсор приготовления (при использовании сенсора приготовления CA 060 300).
Сенсор жарки.
Функция Booster для кастрюль.
Функция Booster для сковород.
Функция поддержания в теплом состоянии.
Автоматическое регулирование мощности вытяжной системы.
Автоматическая активация вытяжной системы при использовании варочной поверхности.
Интервальная вентиляция, 6 минут.
Функция остаточного хода.

Индикация на жирулавливающем фильтре воздуха
Съёмный жирулавливающий фильтр, подходит для мытья в

Основные характеристики

Обозначение модели/ассортиментная группа
Керамические зоны нагрева
Тип конструкции
Встроенный
Источник энергии
Электро
Количество конфорок для одновременного использования
Управляющие элементы
Размеры ниши для встраивания (мм)
223 x 780-780 x 490-490
Ширина (мм)
804
Размеры прибора (мм)
223 x 804 x 520
Размеры прибора в упаковке (мм) (ВхШхГ)
430 x 950 x 660
Вес нетто (кг)
28,662
Вес брутто (кг)
33,6
Индикатор остаточного тепла
без
Расположение панели управления
Спереди
Вид управления
Осн.материал поверхности
Стеклокерамика
Цвет верхней поверхности
нержавеющая сталь, черный
Цвет рам
нержавеющая сталь
Сертификат соответствия
Australia Standards, CE, Eurasian, G-Mark, Ukraine, VDE
Длина сетевого кабеля (см)
150
Материал клавиш
Full metal
Sealed Burners
Нет
heating with booster
All
Вид решётки для конфорок
Мощность конфорки (кВт)
Мощность 2 конфорки (кВт)
3.3
Мощность 3 конфорки (кВт)
Мощность 4 конфорки (кВт)
Мощность 5 конфорки (кВт)
Мощность второго нагревательного элемента кВт
3.7
Мощность третьего нагревательного элемента кВт
Регулировка уровня мощности
Макс.мощность вытяжки Отв.возд. (м3/ч)
532
Мощность в режиме циркуляции, интенсивная ступень (м3/ч)
627.0
Макс.мощность вытяжки Цирк.возд. (м3/ч)
Мощность в режиме отвода воздуха, интенсивная ступень (м3/ч)
636
Уровень шума (дБ)
70
Диаметр вытяжного патрубка (мм)
Материал жирулавливающего фильтра
Фильтр для очистки от запахов
Нет
Тип воздухопровода
Трансформируемый
Delay Shut off modes
30
Тип жирулавливающего фильтра
Напоминания о необходимости очистки фильтра

Параметры потребления и подключения

Мощность подключения к электроэнергии (Вт)
7400
Предохранители (А)

Функция Stopwatch.

Таймер до 99 минут
Краткосрочный таймер
Функция памяти
Меню настройки
Регулировка мощности варочной панели.
Встроенный WiFi модуль для удаленного управления прибором с помощью смартфона (с помощью приложения Home Connect).
Доступность функций Home Connect зависит от доступности приложения в Вашей стране. Приложение Home Connect доступно не во всех странах. Более подробная информация на сайте www.home-connect.com.

Эксплуатационные данные

Энергопотребление 56.9 кВт/ч/год.
Класс эффективности вентиляции A.
Класс эффективности освещения -
Класс эффективности жирулавливающего фильтра B.
Уровень шума мин. 61 дБ / макс. 70 дБ в нормальном режиме.

Безопасность

Главный выключатель.
Индикатор включения
Распознавание наличия посуды
Индикация остаточного тепла
Защита от детей.
Защита на время отпуска
Съёмная двухступенчатая защита от попадания грязи, подходит для мытья в посудомоечной машине.
Вытяжка: съёмный контейнер, 0,9 л, подходит для мытья в посудомоечной машине.

Рекомендации по монтажу

Глубина столешницы: минимум 60 см, с утановкой без вентиляционных каналов
Глубина прибора составляет 223 мм. При установке с CA082010 необходимо предусмотреть зазор 25 мм до задней стенки мебели. Для оптимальной работы мы рекомендуем оставить зазор 50 мм Соединительный элемент для отвода воздуха: плоский воздуховод Ø 150 мм.
Для эффективной рециркуляции воздуха необходимо предусмотреть площадь для отвода воздуха минимум 440 см2
На панели должна использоваться посуда пригодная для индукции. Крепление прибора к столешнице производится снизу
Вес прибора: ок. 29. Необходимо обеспечить доступ к прибору снизу.
При установке вытяжки с режимом отвода воздуха и вентилируемого камина необходимо предусмотреть защитный выключатель для линии электропроводки.
Если рабочая поверхность тонкая, её необходимо укрепить. Необходимо учитывать вес прибора и дополнительную нагрузку.

Подключение

Мощность подключения 7.4 кВт.
Электрический кабель без вилки длиной 1.5 м
Потребляемая мощность в режиме ожидания/выключенного дисплея 0.5 Вт.
Потребляемая мощность в режиме ожидания/сети 2 Вт.
Для отключения WiFi модуля обратитесь к руководству пользователя.

GAGGENAU

CV282111

Индукционная варочная поверхность
со встроенной вытяжной системой

Рама из нержавеющей стали

Ширина 80 см

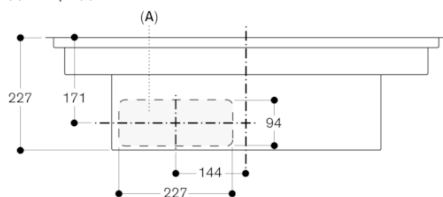
Отвод/рециркуляция воздуха

Поставляется без воздуховодов

Изготовлено 2020-08-03

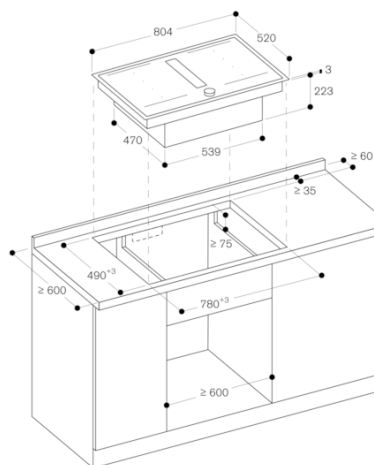
Страница 2

Вид спереди



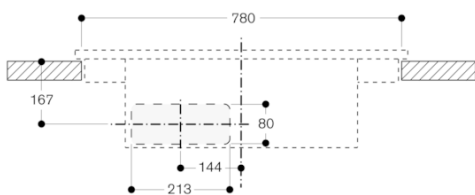
A: Подключается непосредственно к задней панели

Размеры в мм



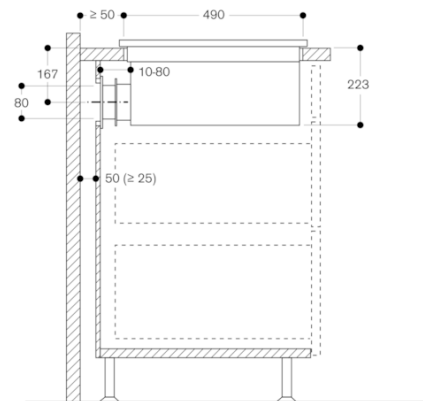
размеры в мм

Вид спереди - вырез в мебели, режим неуправляемой
рециркуляции - монтаж на поверхности (CA 082 010)



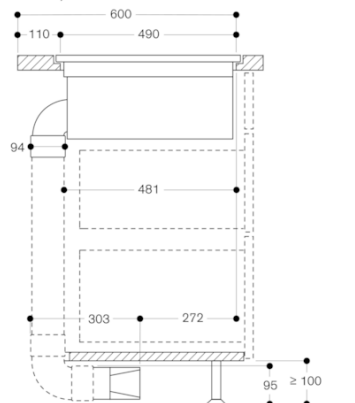
Размеры в мм

Вид сбоку CV 282 111, режим неуправляемой рециркуляции
(CA 082 010)



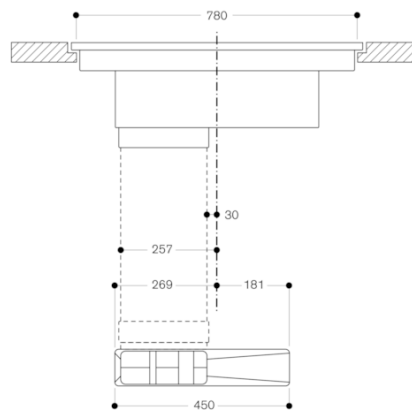
Размеры в мм

Вид сбоку на CV 282 с канальной рециркуляцией
(CA 082 020) и коротким изгибом плоского воздуховода,
90° (AD 857 033)



Размеры в мм

Вид спереди CV 282, режим управляемой рециркуляции
(CA 082 020)



Размеры в мм

GAGGENAU

CV282111

Индукционная варочная поверхность
со встроенной вытяжной системой

Рама из нержавеющей стали

Ширина 80 см

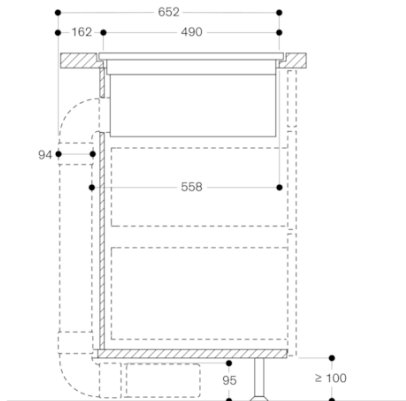
Отвод/рециркуляция воздуха

Поставляется без воздуховодов

Изготовлено 2020-08-03

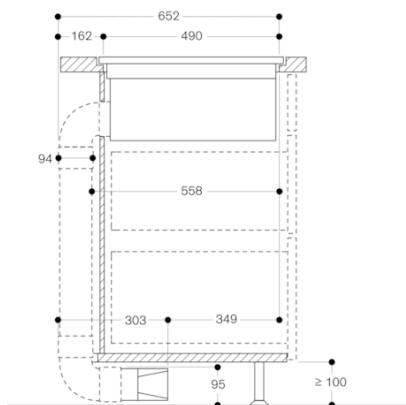
Страница 3

Вид сбоку CV 282, режим вытяжки (CA 084 010) и стандартный
изгиб плоского канала 90°

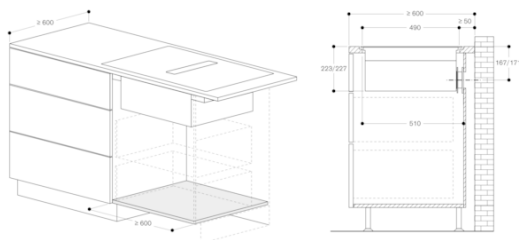


Размеры в мм

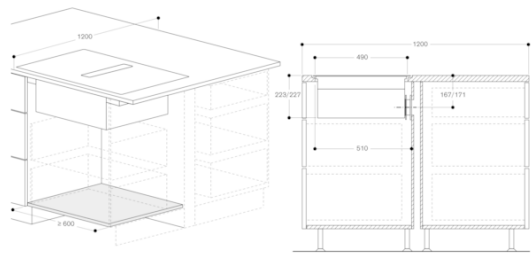
Вид сбоку CV 282, режим управляемой рециркуляции
(CA 082 020) и стандартный изгиб плоского канала 90°



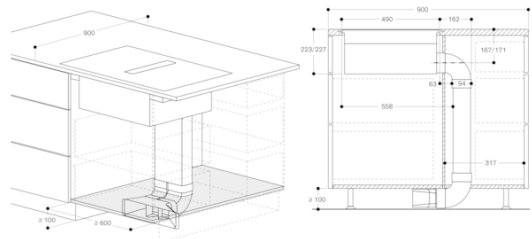
Размеры в мм



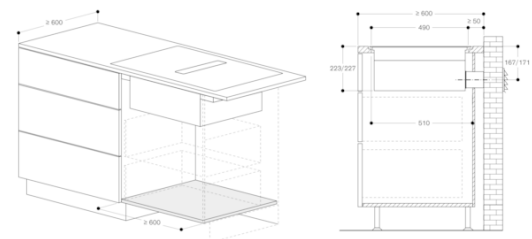
размеры в мм



размеры в мм



размеры в мм



размеры в мм

GAGGENAU

CV282111

Индукционная варочная поверхность
со встроенной вытяжной системой

Рама из нержавеющей стали

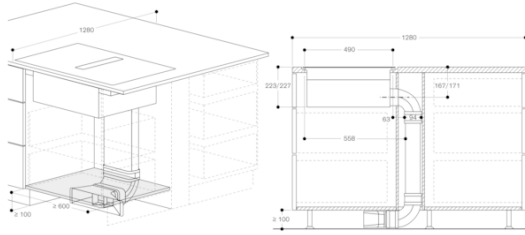
Ширина 80 см

Отвод/рециркуляция воздуха

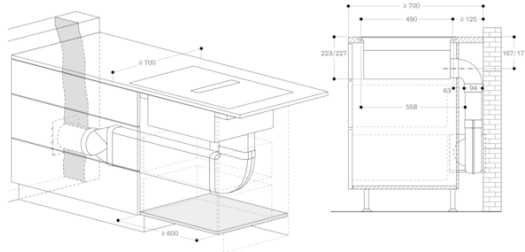
Поставляется без воздуховодов

Изготовлено 2020-08-03

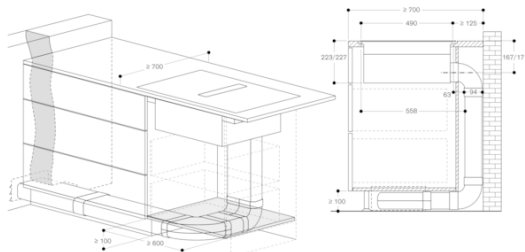
Страница 4



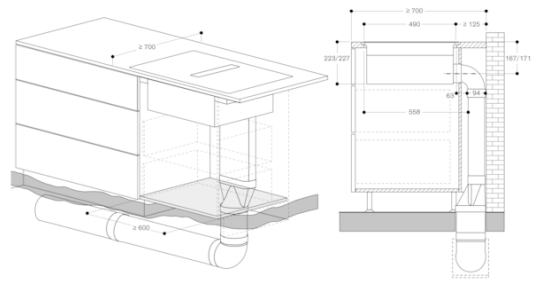
размеры в мм



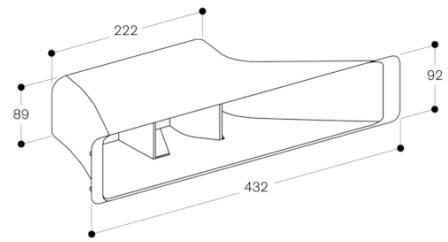
размеры в мм



размеры в мм



размеры в мм



размеры в мм

GAGGENAU