



**DF481100**  
**Посудомоечная машина серии 400**  
**Полностью интегрируемая**  
**Высота прибора 86.5 см**



Оптимальная защита стеклянной посуды, благодаря низкотемпературной сушке с технологией zeolite  
 8 программ с aqua sensor 4 дополнительные функции, включая Power для мытья и сушки посуды за 57 минут и Интенсивная для особенно тщательного мытья в нижнем коробе.  
 Система плавного выдвигания коробов на всех уровнях  
 Идеальное освещение  
 Система открытия дверцы нажатием - идеальный вариант для мебельных фронтов без ручек  
 Проекция оставшегося времени  
 Низкий уровень шума 42 ДБ

#### Управление

TFT дисплей с индикацией оставшегося времени или времени окончания программы, индикация соли и ополаскивателя, а также подачи воды  
 Сенсорная панель управления  
 Моя программа - сохранение индивидуальных настроек (программа - опция)  
 Снижение шума (только через приложение Home Connect).  
 Кнопка для вызова информации с указаниями по обслуживанию.  
 Задержка времени старта, макс. 24 часа  
 Акустический сигнал окончания программы  
 Проекция оставшегося времени

#### Особенности

Идеальное освещение  
 Защита стеклянной посуды, технология zeolite.  
 Аква сенсор  
 Сенсор загрузки  
 Автоматика распознавания типа моющего средства  
 Электроника регенерирования  
 Теплообменник  
 Проточный водонагреватель  
 Тройной фильтр с самоочисткой  
 Плавное закрытие  
 Aqua stop.  
 Встроенный WiFi модуль для удаленного управления прибором с помощью смартфона (с помощью приложения Home Connect).  
 Доступность функций Home Connect зависит от доступности приложения в Вашей стране. Приложение Home Connect доступно не во всех странах.  
 Более подробная информация на сайте [www.home-connect.com](http://www.home-connect.com).

#### Программы

8 программ:  
 Авто 35 °C - 45 °C.  
 Авто 45 °C - 65 °C.  
 Авто 65 °C - 75 °C.  
 Интенсивная 70 °C.  
 Эко 50 °C.  
 Ночная программа.  
 Быстрая 45 °C (29 мин.).  
 Моя программа (базовая установка: Предварительное ополаскивание).  
 4 специальных функции:  
 Интенсивная.  
 Power.  
 Половинная загрузка.  
 Гигиена.  
 Очистка прибора.

#### Особенности

Короба с системой плавного выдвигания на всех уровнях, верхний и нижний задвигаются  
 Верхний короб

#### Основные характеристики

**Встраиваемый/ свободностоящий**  
 Встроенный  
**Кол-во комплектов посуды**  
 12  
**Съемная рабочая поверхность**  
 Нет  
**Декоративные рамы/ поверхности**  
 Нет возможности доукомплектовать декоративными рамами  
**Цвет панели**  
 Grey  
**Цвет/ материал корпуса**  
**Цвет/ материал рабочей поверхности**  
**Частота (Гц)**  
 50; 60  
**Длина сетевого кабеля (см)**  
 175  
**Тип штепсельной вилки**  
 Вилка с заземлением  
**Длина подводящего шланга (см)**  
 165  
**Длина отводящего шланга (см)**  
 190  
**Переставляемый цоколь**  
**Высота с рабочей поверхностью (мм)**  
 0  
**Высота без рабочей поверхности (мм)**  
 865  
**Максимальная регулируемая высота (мм)**  
 60  
**Размеры прибора (мм)**  
 865 x 598 x 550  
**Размеры прибора в упаковке (мм) (ВxШxГ)**  
 930 x 670 x 660  
**Вес нетто (кг)**  
 52,767  
**Вес брутто (кг)**  
 55,0  
**Напряжение (В)**  
 220-240  
**Мощность подключения (Вт)**  
 2400  
**Предохранители (А)**  
 10  
**Проточный водонагреватель**  
 Да  
**Параметры потребления воды (л)**  
 9,5  
**Потребление энергии (кВтч)**  
 0,80  
**Длительность программы сравнения (мин)**  
 235

#### Параметры потребления и подключения

Изготовлено 2021-04-07  
 Страница 1

#### Нижний короб:

8 складных направляющих.  
 2 складны полки для оптимальной защиты стаканов.  
 Держатель для высоких стаканов.  
 Корзина для столовых приборов  
 Максимальный размер посуды (верхний/нижний короб)  
 29/28, 26.5/30.5 или 24/34 см соответственно.  
 12 комплектов посуды.  
 Максимальная вместимость бокалов для вина 23 шт.

#### Эксплуатационные данные

Расход воды: от 9.5 л  
 Расход электроэнергии от 0.8 кВт/ч  
 Уровень шума 42 ДБ (на 1 рW).

#### Рекомендации по монтажу

Регулируемые по высоте ножки  
 Глубина цоколя 100 мм.  
 Для отображения проекции оставшегося времени минимальный выступ плинтуса должен быть 40 мм + толщина мебельного фронта  
 Максимальная высота плинтуса должна составлять 30 мм, чтобы обеспечить оптимальное проецирование  
 Регулировка задних ножек спереди  
 Вес дверцы до 10 кг.  
 Размер дверной панели зависит от высоты цоколя на кухне  
 Возможна установка с ручкой.  
 Система автоматического открытия сохраняется.

#### Подключение

Мощность подключения 2000-2400 Вт  
 Электрический кабель с вилкой  
 Подключение воды с резьбовым соединением 3/4  
 Возможно подключение к горячей или холодной воде  
 Потребляемая мощность в режиме ожидания/сети 2 Вт.  
 Потребляемая мощность в режиме остаточного хода 0.5 Вт.  
 Потребляемая мощность в выключенном состоянии 0.5 Вт.  
 Время автоматического режима ожидания / в сети 2 мин.  
 Длительность режима остаточного хода 0 мин.  
 Для отключения WiFi модуля обратитесь к руководству пользователя.

**GAGGENAU**

#### Варианты цветового исполнения

DF481100  
 Полностью интегрируемая  
 Высота прибора 86.5 см

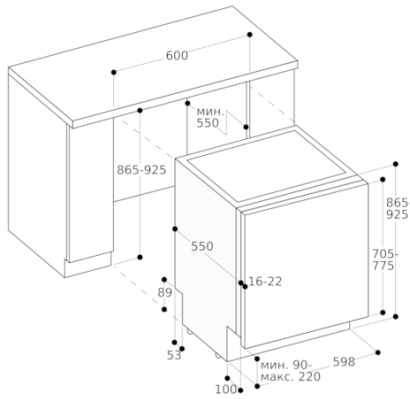
#### Специальные принадлежности

DA041160  
 Короб для столовых приборов  
 DA042030  
 Кассета для серебряных приборов  
 DA043000  
 Держатель высоких бокалов  
 DA045061  
 Третий короб

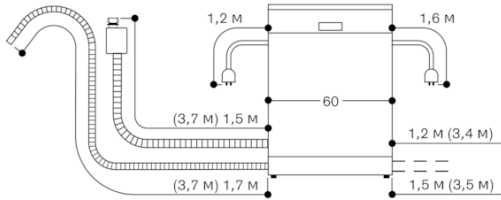
#### Принадлежности для установки

GZ010011  
 Удлинитель Aqua stop (длина 2 м)

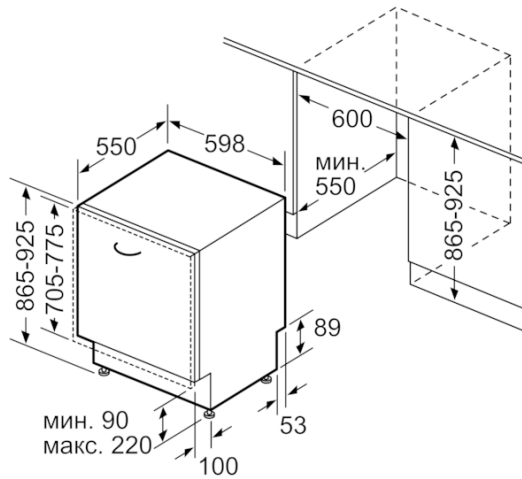
Посудомоечная машина высотой 86,5 см



Монтажные размеры для посудомоечной машины ширинок



( ) Значения с удлинителем



Размеры в мм